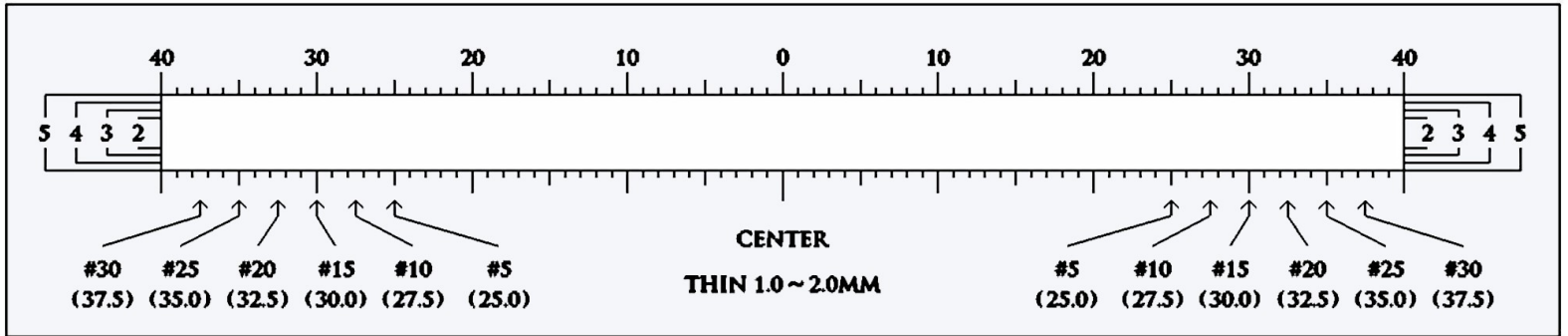
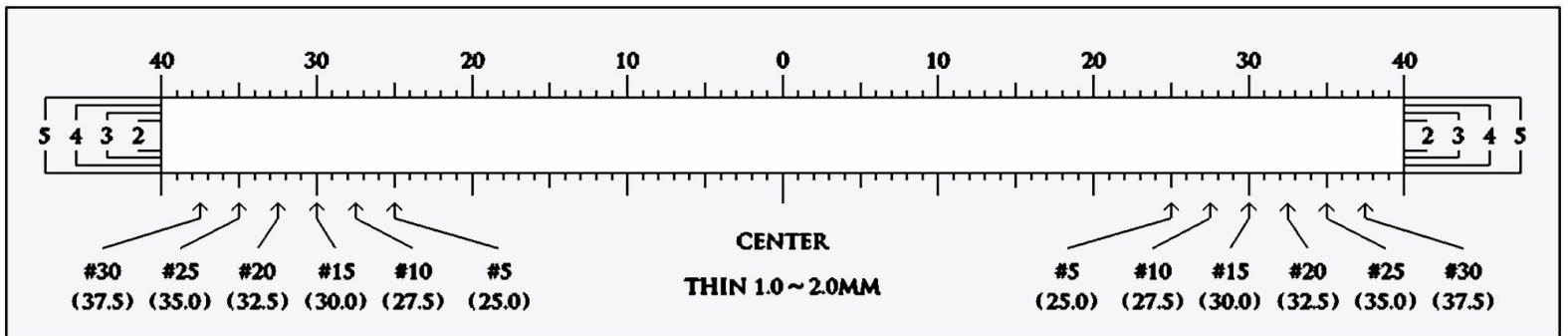


DESIGN SHEET FOR PATTERN RING

MENS サイズ 号 幅 mm

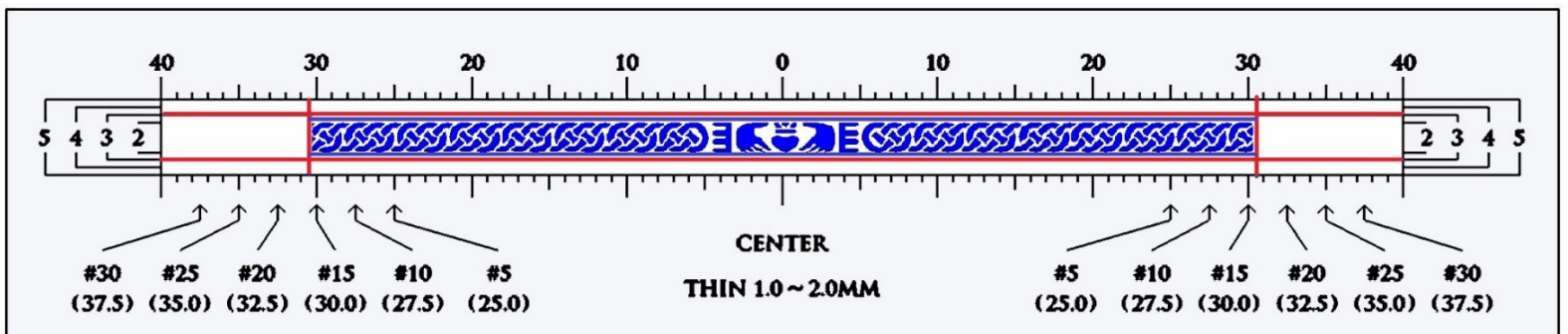


LADIES サイズ 号 幅 mm



その他の希望 EX) レディースの幅3mmと同じデザインでメンズは4mm幅でバランス良く作って下さい。

EX) Claddagh ring (クラダリング)/サイズ16号/幅3mmの場合



模様リング用デザインシートの記入手順

- 1、リングサイズを決めて2本の縦線を引きます。(写真赤線/16号)
- 2、幅を決めて2本の横線を引きます。(写真赤線/幅3mm)
- 3、縦線と横線の中が指輪の表面になるので、その枠内にご希望の模様を描きます。(写真青線)

このデザインシートは黒一色の記入で大丈夫です。

- ①PDFに直接記入
 - ②印刷して記入、撮影、画像添付してご返信下さい。
- いただいた画像を参考にデザイン画を作ってお送りします。